

Preparazione Statica Standard Tavolo con alzatina da 1900 mm

ARTICOLO N° _____

MODELLO N° _____

NOME _____

SIS # _____

AIA # _____



133236 (TG1910N)

Tavolo con alzatina h=100
mm, da 1900 mm

Descrizione

Articolo N° _____

Tavolo in acciaio inox AISI 304 con piano di lavoro da 50 mm e spessore 10/10. Insonorizzato con piega salvamani sui bordi e sottopiano rinforzato in pannello idrofugo. Gambe quadre in acciaio inox AISI 304 (40x40 mm) con piedini regolabili in altezza. Al

Costruzione

- Progettato per essere installato contro un muro. Alzatina posteriore paraspruzzi con raggiatura 8 mm, altezza 100 mm e spessore 13 mm
- Piano di lavoro in acciaio 10/10 in AISI 304 di spessore 50 mm insonorizzato con piega salvamani sui bordi e sottoripiano rinforzato in pannello idrofugo dotato di uno strato fonoassorbente.
- Gambe in acciaio inox AISI 304 a sezione quadra e 40 mm regolabili in altezza.
- Tavolo su gambe assemblabile senza l'uso di viti per facilitare l'installazione.
- Tutti i tavoli sono accessoriabili con singolo cassetto da 400 mm o 600 mm, cassetiera a quattro cassette da 400 mm o 600 mm, ripiano inferiore o telaio inferiore su tre lati e serie di ruote.
- Ripiano inferiore, 40 mm di spessore (disponibile come accessorio opzionale su alcuni modelli), facilmente posizionabile ad incastro a 200 mm da terra. Il ripiano inferiore è obbligatorio quando si vuole installare la cassetiera a 4 cassette

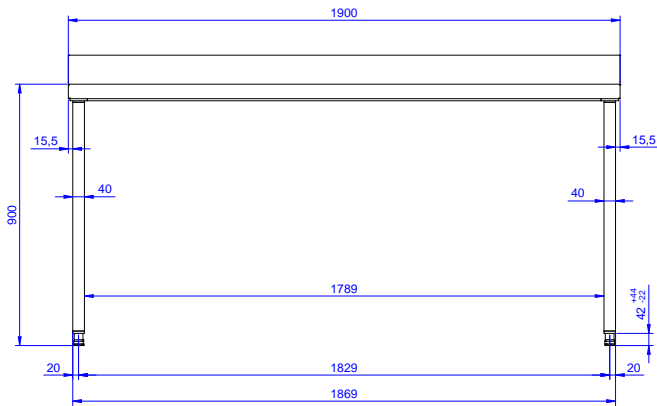
Approvazione: _____



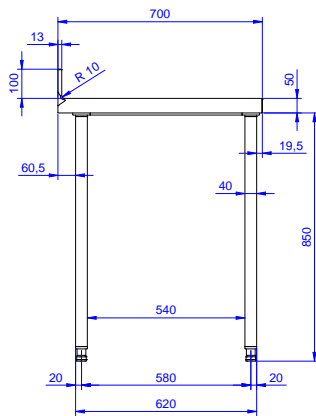
Electrolux
PROFESSIONAL

Preparazione Statica Standard Tavolo con alzatina da 1900 mm

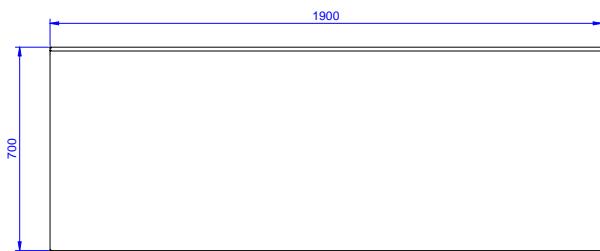
Fronte



Lato



Alto



Informazioni chiave

Dimensioni esterne,
larghezza:

133236 (TG1910N) 1900 mm

Dimensioni esterne,
profondità:

700 mm

Dimensioni esterne, altezza: 1000 mm

Dimensione alzatina, altezza: 100 mm

Dimensione alzatina,
profondità:

13 mm

Dimensione alzatina, raggio: R=8

Spessore piano di lavoro: 50 mm

Peso netto: 56 kg

Preparazione Statica Standard
Tavolo con alzatina da 1900 mm

L'azienda si riserva il diritto di apportare modifiche ai prodotti senza preavviso

2024.09.24